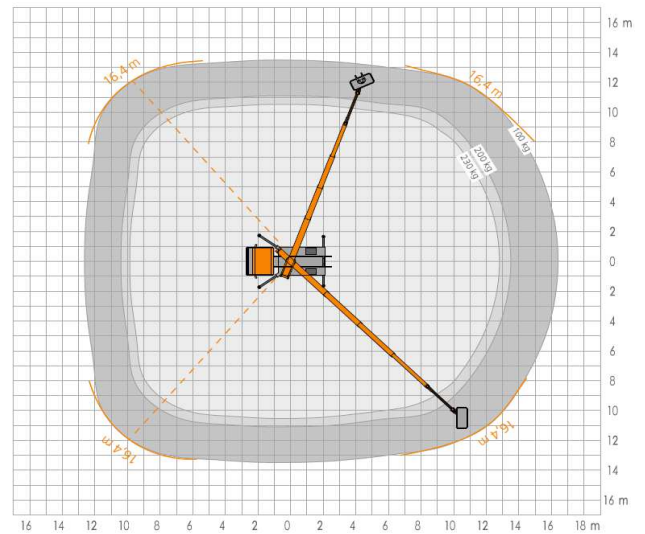
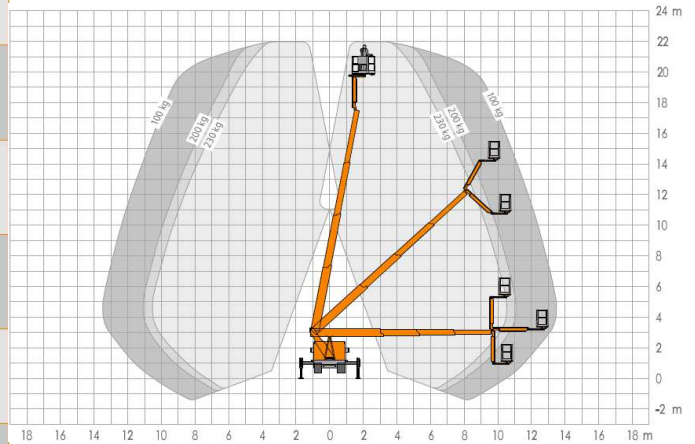


RUTHMANNSTEIGER®		TBR 220	
Arbeitshöhe	22,00 m	Baulänge \geq	6,92 m
Hubhöhe	20,00 m	Zulässige Aufstellneigung	5°
Reichweite	16,40 m	Zulässiges Gesamtgewicht \geq	3.500 kg
Arbeitskorbfäche	1,40 x 0,70 m	Schwenkbereich	450°
Arbeitskorblast	230 kg	Drehwinkel des RÜSSELS®	185°
Bauhöhe \geq	2,99 m	Führerschein	B / 3



Weitere technische Daten	
Antrieb	Diesel
Eigengewicht	3,5 t
Fahrzeugbreite max.	2,20 m
Drehbereich	450°
Abstützung	hydraulisch
Abstützfläche	3,66 x 3,50 m
Gesamtbaulänge	6,92 m
Durchfahrhöhe	2,99 m
Korbdrehwinkel	2 x 85°
Aufstellneigung	5°

