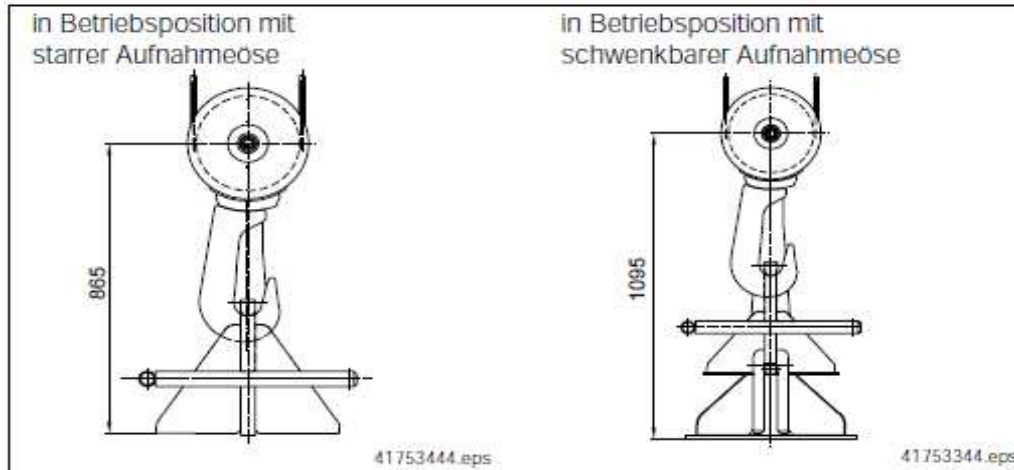
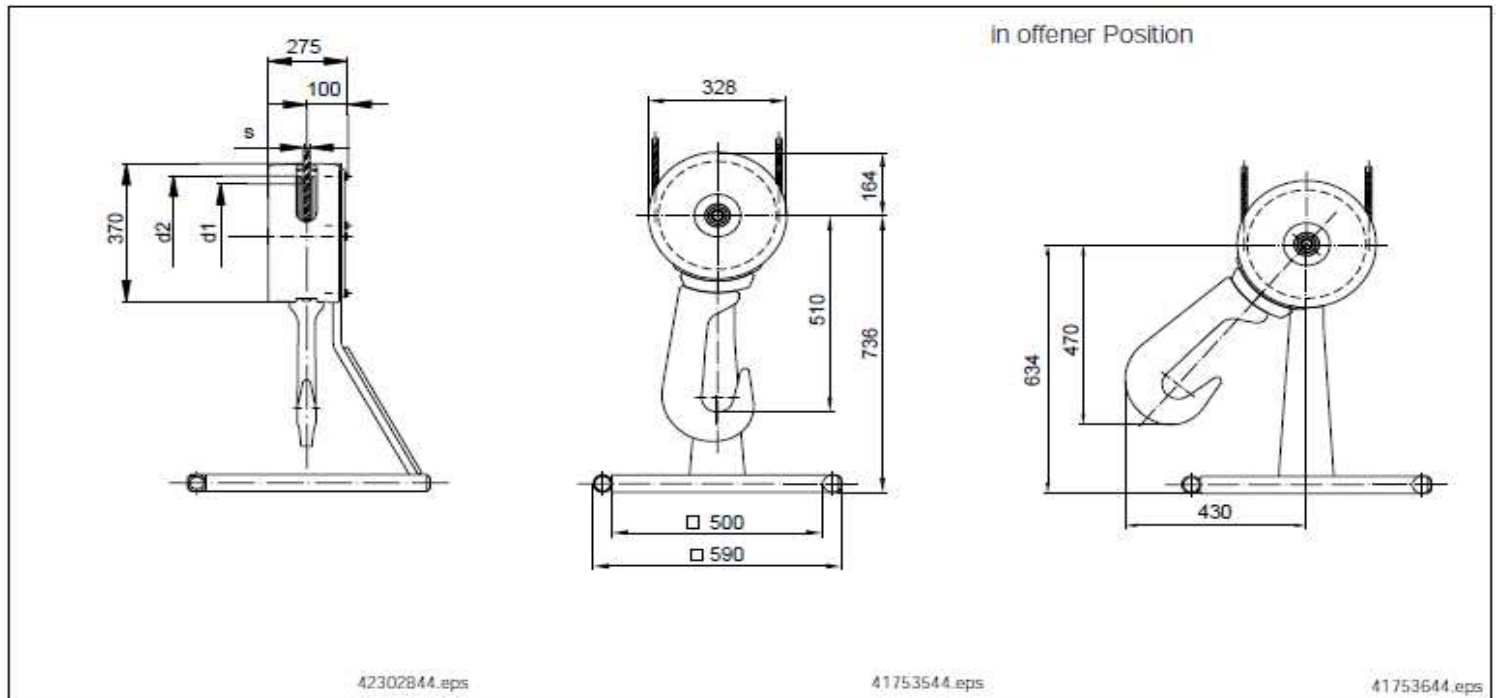


Daten und Maße



Hakengröße	Tragfähigkeit t	Bestell-Nr.	Seil - Ø s 1)	Ø d1 2)	Ø d2	Gewicht ca. kg	Triebwerkgruppe FEM/DIN	Hubwerk DH
1-rollig								
6,3	2	900 948 46	11	280	322	210	4 m	410
	5	900 947 46					2 m	625
	6,3	900 982 46	14				1 Bm/1 Am	532/632
	4	900 945 46					3 m	620
	3,2	900 946 46					3 m	516

1) Bei Sonderseilqualitäten und Sonderseildurchmessern ist der erforderliche Seilrollendurchmesser zu überprüfen.

2) Andere Seilrollendurchmesser auf Anfrage