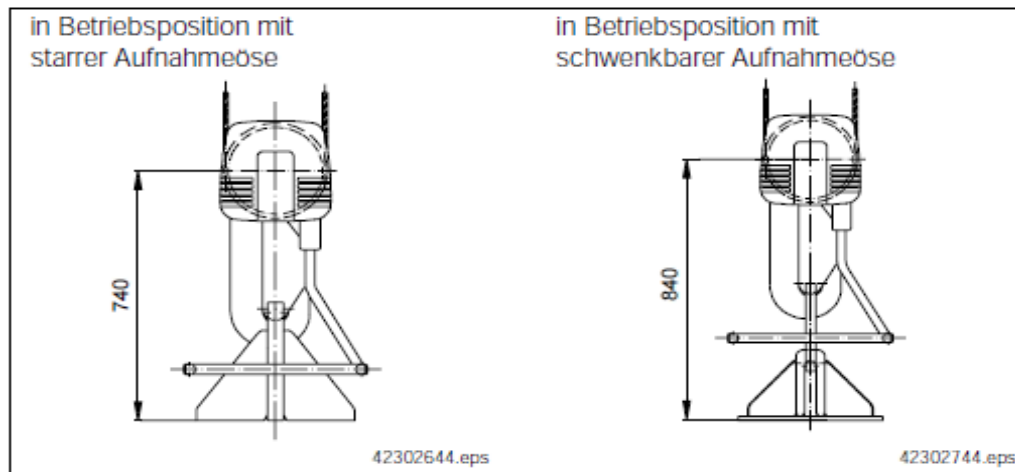
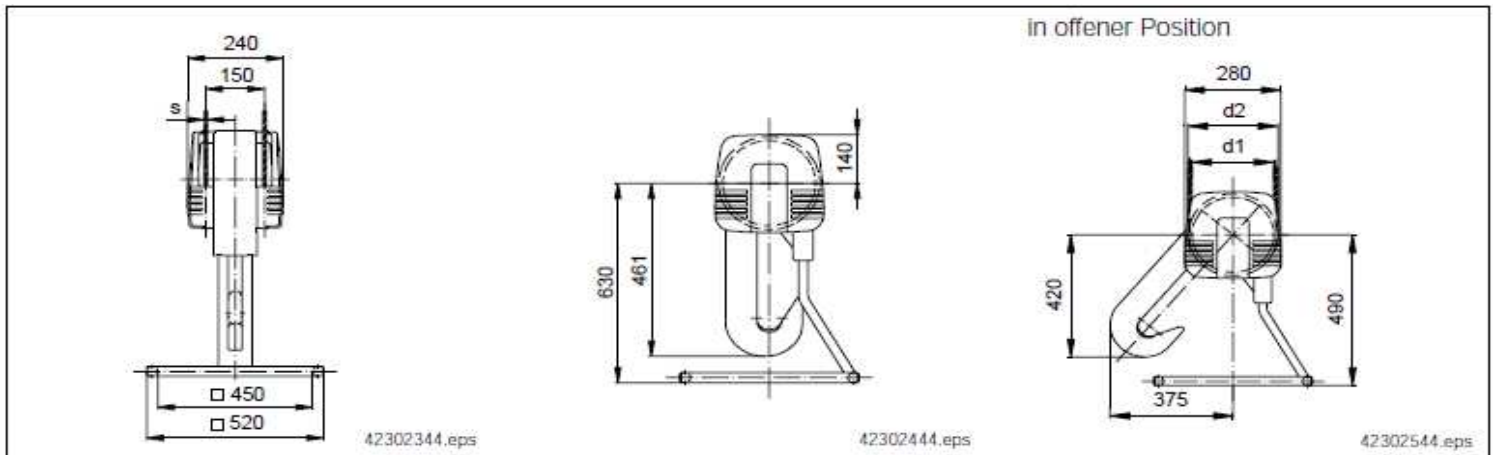


## Daten und Maße



Hakengröße	Tragfähigkeit t	Bestell-Nr.	Seil - Ø s 1)	Ø d1 2)	Ø d2	Gewicht ca. kg	Triebwerkgruppe FEM/DIN	Hubwerk DH	
2-rollig									
5	1,6	900 964 46	5,5	225	258	160	1 Am	168	
	1,25	900 965 46					2 m	166	
	1	900 966 46					3 m	165	
	2,5	900 967 46	6,5				1 Am	212	
	2	900 968 46					2 m	210	
	1,6	900 969 46					2 m	208	
	5	900 949 46	7,5				1 Bm	425	
	4	900 972 46					1 Bm/1 Am	320/420	
	3,2	900 973 46					1 Am/2 m	316/416	
	2,5	900 974 46					2 m/3 m	312/412	
	2	900 975 46					3 m/4 m	310/410	
	1,6	900 976 46					4 m	308	
	5	900 988 46					11	1 Am/2 m	525/625
	4	900 989 46						2 m/3 m	520/620
	3,2	900 990 46	3 m/4 m					516/616	
	2,5	900 991 46	4 m					512	

1) Bei Sonderseilqualitäten und Sonderseildurchmessern ist der erforderliche Seilrollendurchmesser zu überprüfen.

2) Andere Seilrollendurchmesser auf Anfrage